

# Gebe®

## ST33EL SNØFRESER

ART.NR. 520011

MANUAL



## INTRODUKSJON

Viktig! Les bruksanvisningen nøye før bruk.  
Ta vare på den for fremtidig bruk.  
(Oversettelse av original bruksanvisning).

### Verne miljøet!

Kassert produkt skal gjenvinnes etter gjeldende lover og regler.

## SIKKERHETSANVISNINGER

- Bruk bare godkjente reservedeler og godkjent tilbehør ved service. Bytt ut skadde ledninger umiddelbart.
- Hold personer i nærheten, spesielt barn, samt husdyr på trygg avstand.
- Fest skjøteledningen så den ikke løsner under arbeidet.
- Hvis ledningen eller skjøteledningen skades, må støpselet umiddelbart trekkes ut av stikkkontakten.
- Vær forsiktig med ledningen. Ikke dra i ledningen når du skal trekke ut støpselet. Beskytt ledningen mot varme, olje og skarpe kanter
- Hold hender og andre kroppsdeler borte fra bevegelige deler Beskyttelsesanordningene må være på plass og fungere tilfredsstillende.
- Følg anvisningene nedenfor hvis maskinen støter mot fremmedobjekter:
  - Slå av maskinen.
  - Kontroller maskinen med tanke på skader
  - Reparer eventuelle skader før maskinen startes igjen.
- Vedlikehold og ta vare på maskinen. Følg anvisningene vedrørende utskifting av deler og tilbehør

### ADVARSEL!

- Feilaktig bruk medfører fare for død, amputasjon eller annen alvorlig personskade.
- Maskinen kan slynge ut gjenstander med stor kraft, noe som medfører fare for personskade og/eller materiell skade.
- Hvis ikke alle anvisninger og sikkerhetsanvisninger følges, er det fare for alvorlig personskade og/eller død.

### OPPLÆRING

- Les alle sikkerhetsanvisninger og varselmerker på maskinen før bruk. Gjør deg kjent med hvordan maskinen betjenes og brukes. Lær deg hvordan du raskt stopper maskinen og kobler ut driften.
- La aldri barn bruke eller komme nær maskinen.
- Ikke la barn, personer eller husdyr oppholde seg i arbeidsområdet.
- Vær forsiktig så du ikke sklir eller faller når du bruker er maskinen.

## FORBEREDELSE

- Kontroller nøye området der maskinen skal brukes, og fjern dørmatter, leketøy, vaiere og fremmedobjekter.
- Bruk hensiktsmessige vinterklær. Bruk sklisikre sko.
- Ikke forsøk å rydde snø på grus og lignende underlag. Maskinen er bare beregnet for bruk på fast og jevnt underlag.
- Ikke foreta justeringer mens motoren er i gang.
- Bruk vernebriller under bruk og ved justering og/eller reparasjon.

## BRUK

- Ikke bruk maskinen innendørs.
- Hold aldri hender eller føtter nær eller under roterende deler. Hold alltid sikker avstand fra utkaståpningen.
- Vær forsiktig når du arbeider på eller krysser innkjørsler, veier, o.l. Vær oppmerksom på trafikk og skjulte farer.
- Slå umiddelbart av motoren hvis du kjører på noe. Kontroller maskinen nøye og reparer eventuelle skader før du bruker den igjen.
- Slå av motoren umiddelbart hvis maskinen begynner å vibrere mer enn normalt. Finn årsaken. Vibrasjoner er vanligvis et tegn på problemer.
- Slå av maskinen, trekk ut støpselet og vent til alle bevegelige deler har stanset helt før du forlater kjørestillingen, før maskinen transporteres, før rengjøring, inspeksjon, justering eller reparasjon.
- Vær ekstra forsiktig når du endrer retning i skråninger.
- Vær forsiktig når du rygger med maskinen.
- Ikke bruk maskinen hvis deksler eller andre beskyttelsesanordninger er demonterte eller skadet.
- Ikke rett utkastet mot mennesker eller dyr, eller mot gjenstander som kan bli skadet. Hold personer i nærheten, spesielt barn, samt husdyr på trygg avstand.
- Ikke overbelast maskinen ved å forsøke å fjerne for mye snø for raskt.
- Ikke bruk maskinen når det er dårlig sikt eller for lite lys. Sørg alltid for å ha godt fotfeste og hold godt fast i håndtaket. Løp aldri med maskinen.
- Ikke bruk maskinen i nærheten av biler, vinduer og så videre.

## RENSING AV ROTORHUS

- Følg anvisningene nedenfor for å rense rotorhuset:
- Slå av maskinen og trekk ut støpselet.
  - Vent i 10 sekunder for å være sikker på at snøskruen har stanset helt.
  - Bruk et egnet verktøy til å rense rotorhuset og/eller frigjøre snøskruen. Bruk aldri hendene.

## ADVARSEL!

Rens aldri rotorhuset med hendene. Fare for personskade hvis hender eller føtter kommer i kontakt med snøskruen.

## VEDLIKEHOLD OG OPPBEVARING

- Kontroller regelmessig at alle skrueforbindelser er intakte og riktig strammet samt at maskinen er i god driftsmessig stand.
- Følg alle anvisninger og sikkerhetsanvisninger samt anvisninger for oppbevaring.
- Klistremerkene med sikkerhetsinformasjon og anvisninger skal alltid være rene og leselige. Skift dem ut ved behov.
- Maskinen skal oppbevares tørt og utilgjengelig for barn når den ikke er i bruk.

## EL.SIKKERHET

- Maskinen skal bare kobles til sikret og jordfeilbeskyttet stikkontakt.
- Bruk bare skjøteledninger som er godkjent for utendørs bruk.
- Foreta aldri endringer på støpselet. La en autorisert elektriker installere en jordet stikkontakt hvis støpselet ikke passer i stikkontakten.
- Kontroller at skjøteledningen er i god stand. Skjøteledningens ledertverrsnitt skal være tilstrekkelig for apparatets strømforsyning. Skjøteledninger opptil 15 meter skal ha et minstetverrsnitt på 1,5 mm<sup>2</sup>. Skjøteledninger opptil 30 meter skal ha et minstetverrsnitt på 2,5 mm<sup>2</sup>. En underdimensjonert ledning forårsaker spenningsfall, som igjen medfører effekttap og overoppheting.

## ADVARSEL!

- El-ulykker kan medføre alvorlig personskader og/eller død.
- Sørg for at ingen deler av maskinen kommer i kontakt med vann eller andre væsker mens den er i gang. Tørk maskinen før bruk hvis den har blitt våt.
- Bruk bare skjøteledninger som er godkjent for utendørs bruk. Ikke bruk skjøteledninger som er lengre enn 30 m.
- Ikke ta på maskinen, ledningen eller støpselet med våte hender.

## SYMBOLER

	ADVARSEL!
	Les bruksanvisningen før bruk.
	Bruk vernehansker.
	Bruk vernesko.
	Bruk vernebriller og hørselsvern.
	ADVARSEL! Slå av maskinen og trekk ut støpselet før kontroll, rengjøring, bytte av tilbehør eller annet vedlikehold.
	Beskytt ledningen mot varme, olje og skarpe kanter. Trekk umiddelbart ut støpselet hvis ledningen skades eller setter seg fast.
	Gjenstander som slynges ut, kan forårsake alvorlig personskade.
	Hold barn og andre personer på trygg avstand (minst 10 meter) når maskinen er i bruk.
	ADVARSEL! Fare for elektrisk støt.
	Ikke utsett maskinen for regn eller fuktighet. Oppbevar maskinen tørt

	Fare for kuttskader. Hold hender og føtter unna bevegelige deler. Ikke forsøk å rense utkastet med hendene. Slå av maskinen og trekk ut stikkkontakten.
	Fare for kuttskader. Hold hender og føtter unna bevegelige deler.
	Rotoren fortsetter å dreie i noen sekunder etter at maskinen er slått av.
	Godkjent i henhold til gjeldende direktiv.
	Uttjent produkt skal sorteres som elektrisk avfall.

## TEKNISKE DATA

Spenning.....	230 V~ 50 Hz
Effekt.....	1200W
Kapslingsklasse.....	IPX4
Arbeidsbredde.....	330 mm
Maks. snødybde.....	150 mm
Maks. utkastlengde.....	6 meter
Lydtrykknivå, LpA.....	85,0 dB(A), K=3 dB
Målt lydeffektnivå, LwA.....	100 dB(A), K=3 dB
Garantert lydeffektnivå, LwA.....	102 dB(A), K=3 dB
Vibrasjonsnivå.....	2,5 m/s <sup>2</sup> , K=1,5 m/s <sup>2</sup>

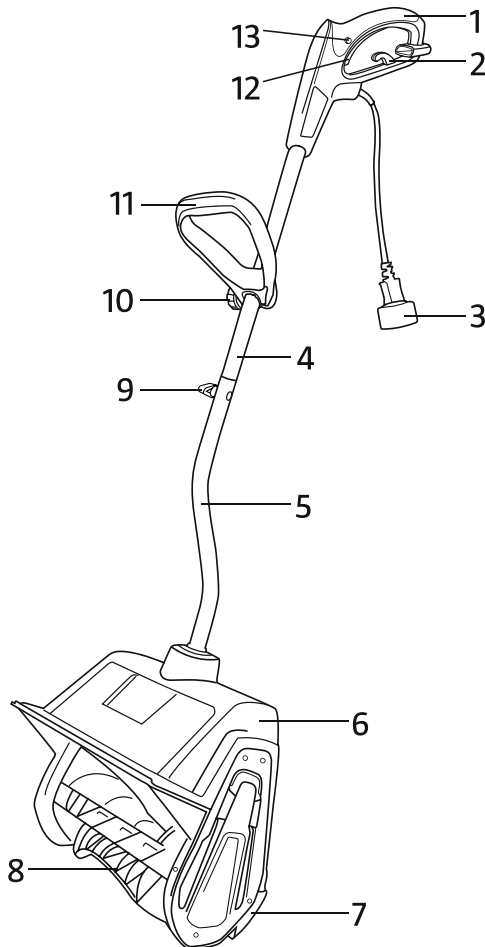
## Bruk alltid hørselsvern!

Den angitte verdien for vibrasjon og støy, som er målt i henhold til standardiserte testmetoder, kan brukes til å sammenlikne ulike verktøy og til å gi en foreløpig vurdering av eksponering. Måleverdiene er fastsatt i henhold til EN 836, EN ISO 3744.

## ADVARSEL!

Det faktiske vibrasjons- og støynivået under bruk av verktøy kan avvike fra den angitte totalverdien, avhengig av hvordan verktøyet brukes og hvilket materiale som bearbeides. Finn derfor ut hvilke sikkerhetstiltak som kreves for å beskytte brukeren på bakgrunn av en vurdering av eksponeringen under reelle driftsforhold (som tar hensyn til alle delene av arbeidsprosessen, som tiden når verktøyet er avslått og når det kjøres på tomgang, i tillegg til igangsettingstiden).

## BESKRIVELSE

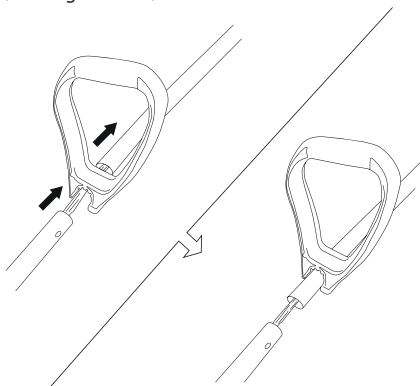


1. Øvre håndtak
2. Strekkavlaster
3. Strømledning
4. Øvre rør
5. Nedre rør
6. Motordeksel
7. Skrapeblad
8. Snøskruer
9. Låseskruer
10. Justeringsskruer, nedre håndtak
11. Nedre håndtak
12. Strømbryter
13. Startspærre

## MONTERING

### MONTERING AV ØVRE OG NEDRE RØR

Før det flyttbare håndtaket over midtdelen før det øvre og nedre røret monteres sammen.

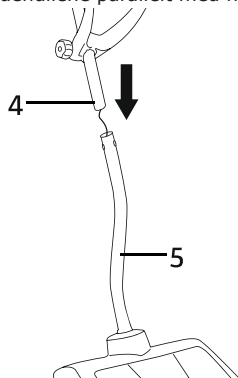


### MERK!

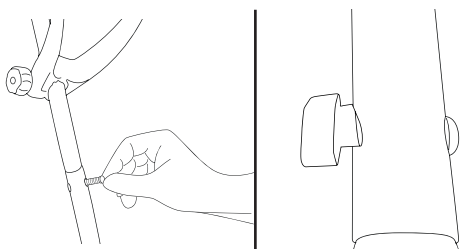
Det er ikke mulig å montere det justerbare håndtaket etter at rørene er montert sammen.

### JUSTERBART HÅNDTAK

1. Stikk det øvre røret inn i det nedre røret og plasser skruerhullene parallelt med hverandre.



2. Stikk låseskruen gjennom hullet i det øvre og nedre røret, og lås med mutteren.

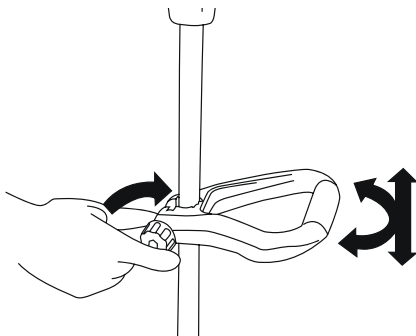


### VIKTIG!

Låseskruen stikkes inn ved å flytte kablene inne i røret forsiktig ved hjelp av en avrundet gjenstand. Ikke bruk skarpe eller spisse gjenstander som kan skade kablene.

### JUSTERE HÅNDTAKET

1. Juster håndtaket til en behagelig arbeidsstilling.
2. Stram justeringsskruen.



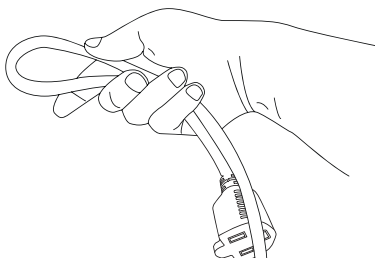
### BRUK

#### TILTENKT BRUK

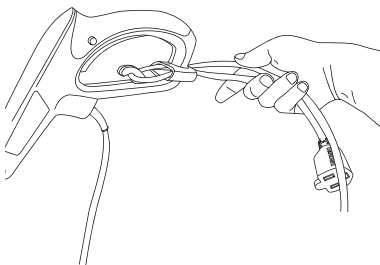
Den elektriske snøfreseren er beregnet for fjerning av snø fra gangveier og lignende utendørs. Snøfreseren er ikke beregnet for kommersiell bruk.

#### TILKOBLING TIL STRØMFORSYNING

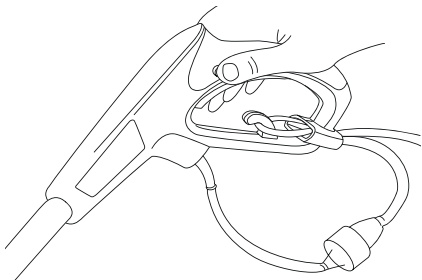
1. Lag en løkke på skjoteledningen.



2. Stikk løkken gjennom hullet bak i det øvre håndtaket og heft den fast på strekkavlasteren.



3. Fest skjøteledningen til snøfreseren. Sikre skjøteledningen så den ikke løsner under arbeidet.



4. Sett støpselet i en stikkontakt.

## START OG STOPP

1. Snøfreseren startes ved å holde startspærren på det øvre håndtaket inne med tommelen og trykke på strømbryteren med fingrene. Når motoren har startet, kan startspærren slippes uten at motoren stopper.
2. Slå av snøfreseren ved å slippe ut strømbryteren.

## VIKTIG!

Kontroller nøye området der snøfreseren skal brukes, og fjern steiner, leketøy og fremmedobjekter som kan bli trukket inn i snøskruen og slynges av gårde.

## TIPS

- Start snøfreseren og sett den på skrå slik at skrapeskjæret hviler mot bakken. Skyv den forover. Tilpass hastigheten slik at snøen ryddes helt vekk. Hensiktsmessig hastighet avhenger av hvor tung snøen er.
- Rett snøen mot venstre eller høyre ved å vinkle snøfreseren litt.
- Du oppnår best resultat ved å slynge snøen i vindretningen og kjøre i overlappende rader.
- Hvis snøen er dyp, holder du i det øvre og nedre håndtaket og jobber med sveipende bevegelser for å fjerne det øverste laget. Opptil 15 cm snø kan fjernes i hver passasje. Gjør flere passasjer for å fjerne all snøen.
- Hold ledningen unna hindre, snøskruen og andre skarpe gjenstander eller kanter. Ikke rykk i ledningen og unngå å trække på eller kjøre over den.
- Slå av snøfreseren og trekk ut støpselet etter hver gangs bruk.

## VEDLIKEHOLD

### Advarsel!

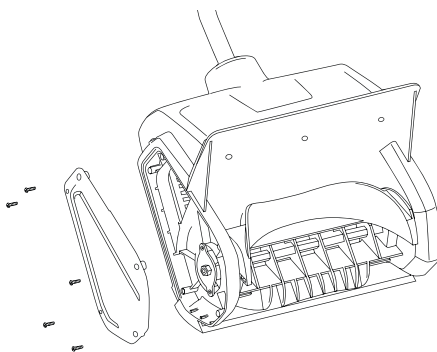
- Slå av snøfreseren og trekk ut støpselet før rengjøring og/eller vedlikehold. Hvis snøfreseren startes ved et uhell under rengjøring/vedlikehold, kan det medføre død, alvorlig personskade og/eller materiell skade.
- Bruk bare deler og tilbehør som anbefales av produsenten.

### BYTTE AV SNØSKRUE

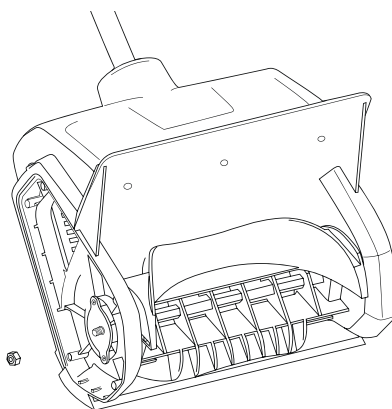
#### ADVARSEL!

Slå av snøfreseren og trekk ut støpselet før arbeidet starter.

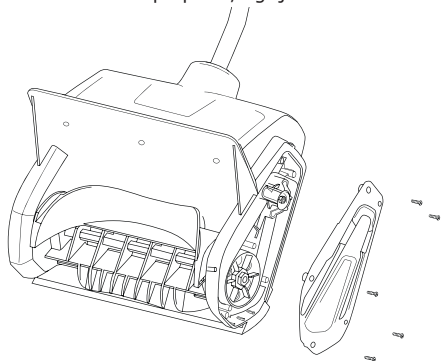
1. Løsne de fem skruene som holder det høyre sidedekselet på plass, og fjern dekslet.



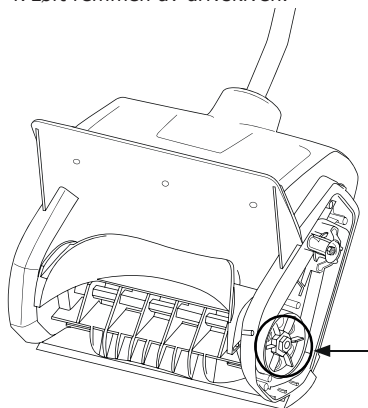
2. Sikre snøskruen og fjern mutteren.



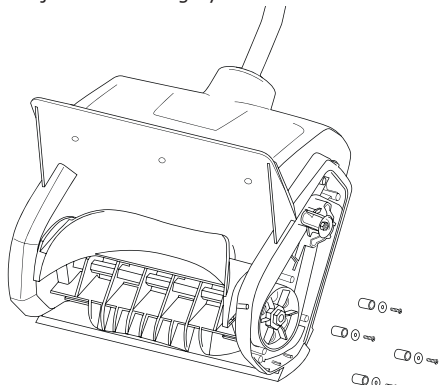
3. Løsne de fem skruene som holder det venstre sidedekselet på plass, og fjern dekslet.



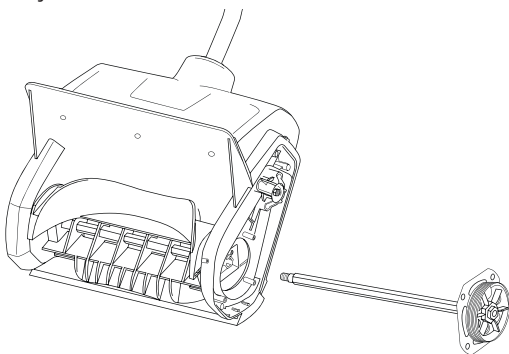
4. Løft remmen av drivkiven.



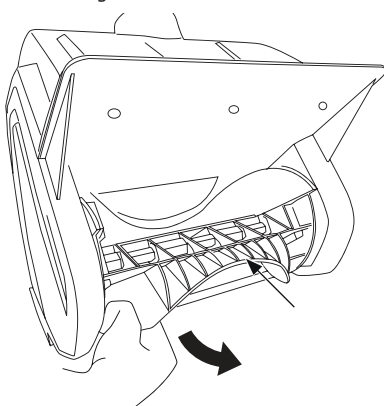
5. Fjern skruene og hylsene fra drivkiven.



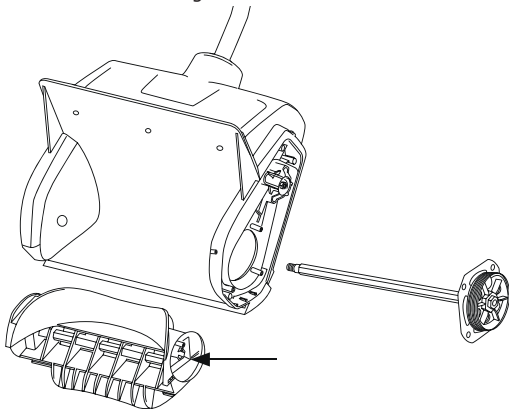
6. Fjern rotorakselen.



7. Ta den gamle snøskruen ut av dekslet.



8. Monter den nye snøskruen ved å gjenta stegene i omvendt rekkefølge.

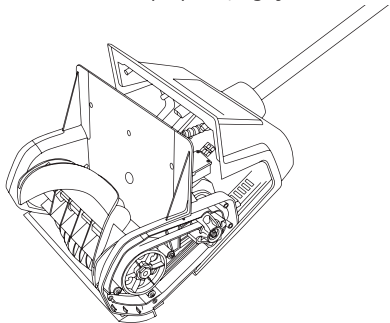


## BYTTE AV REM

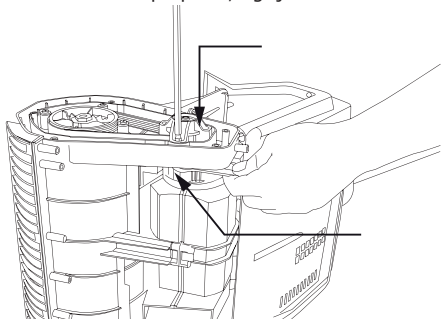
### ADVARSEL!

Slå av snøfreseren og trekk ut støpselet før arbeidet starter.

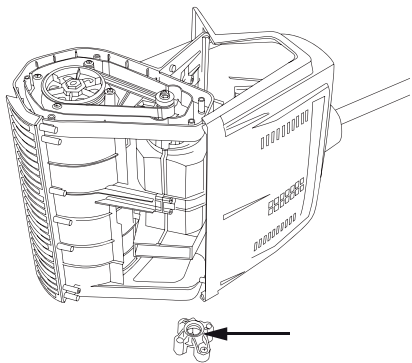
1. Løsne de fem skruene som holder det høyre sidedekselet på plass, og fjern dekslet.



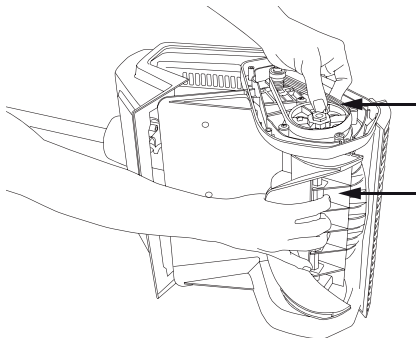
2. Løsne de fem skruene som holder det venstre sidedekselet på plass, og fjern dekslet.



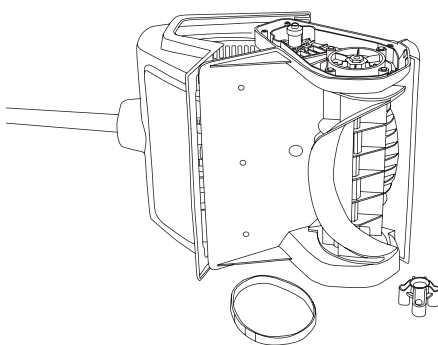
3. Fjern skruene som holder rotorhuset sammen, og løsne den øvre delen av dekslet fra den nedre delen.



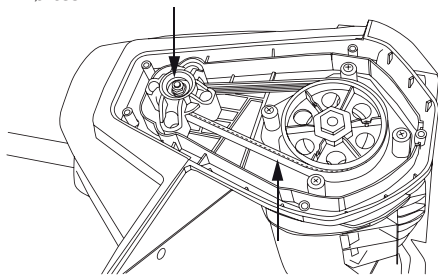
4. Fjern de fire skruene og to mutrene fra motorfestet.



5. Fjern motorfestet fra rotorhuset.



6. Fjern den gamle remmen fra rotorhuset ved å dreie rotoren langsomt samtidig som remmen løftes.



7. Monter en ny rem, sett motorfestet på plass igjen og skru det fast.
8. Monter det øvre og nedre dekslet sammen, og stram alle skruer.
9. Sett det venstre sidedekselet på plass igjen og stram de fem skruene.
10. Sett det høyre sidedekselet på plass igjen og stram de fem skruene.

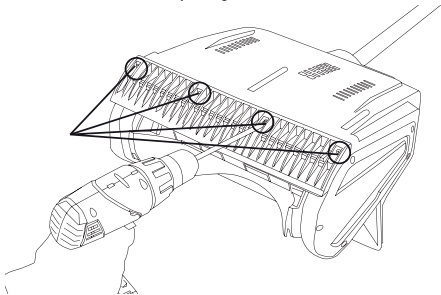


## BYTTE AV SKRAPESKJÆR

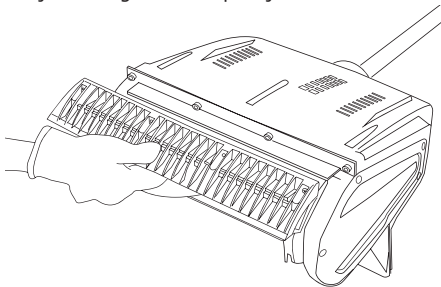
### ADVARSEL!

Slå av snøfreseren og trekk ut støpselet før arbeidet starter.

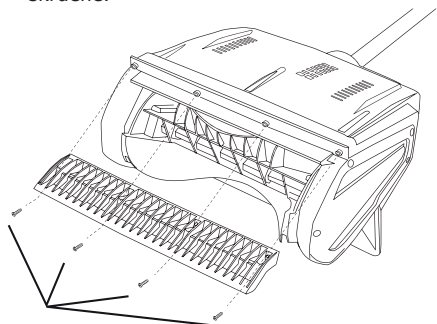
1. Snu snøfreseren opp ned. Løsne de fire skruene som holder skrapeskjæret fast.



2. Fjern det gamle skrapeskjæret.



3. Monter et nytt skrapeskjær og fest det med de fire skruene.



## SMØRING

Snøfreseren trenger ingen smøring. Alle lagre er permanent smurt fra fabrikken.

## OPPBEVARING

1. Slå av snøfreseren og trekk ut støpselet før den settes til oppbevaring.
2. Kontroller snøfreseren med tanke på slitte, løse eller skadde deler. Eventuelle reparasjoner skal utføres av kvalifisert personale.
3. Kontroller skjøteledningen nøye med tanke på skader og/eller slitasje. Skift skjøteledningen umiddelbart hvis den er slitt eller skadet.
4. Oppbevar snøfreseren og skjøteledningen rent og tørt innendørs, utilgjengelig for barn og husdyr.

# Declaration of conformity

## Samsvarserklæring

### Försäkran om överensstämmelse



**Mega Norge AS**  
**Øvre Flatås vei 18**  
**N-7079 Flatåsen**

Declares that this product complies with the requirements of the following directives and standards  
 Bekrefter at dette produktet er i samsvar med følgende direktiver og standarder  
 Intygar att denna produkt överensstämmer med kraven i följande direktiv och standarder

**Product..** Electric snow thrower / Elektrisk snöslunga / Elektrisk snøfreser  
**Model ....** 520011 / Gebe ST33EL

Maskindirektivet MD 2006/42/EC	EN 60335-1:2012+A11+A13+A1+A2+A14+A15, EN ISO 8437-1:2021, EN ISO 8437-2:2021, EN ISO 8437-4:2021, EN62233:2008, EN ISO 12100:2010
Direktiv for elektromagnetisk kompatibilitet (EMC) EMC 2014/30/EU	EN 55014-1:2021, EN 55014-2:2021, EN 61000-3-2:2019+A1:2021, EN 61000-3-3:2013+A1:2019+A2:2021
Direktiv om begrensninger i bruk av visse farlige stoffer i elektrisk og elektronisk utstyr RoHS 2011/65/EU + 2015/863	IEC 62321-1:2013, IEC 62321-2:2021, IEC 62321-3- 1:2013, IEC 62321-4:2013+AMD1:2017, IEC 62321- 5:2013, IEC 62321-6:2015, IEC 62321-7-1:2015, IEC 62321-7-2:2017, IEC 62321-8:2017, ISO 17075:2017

Anders Krigsvoll  
 CEO/Daglig leder/VD

Flatåsen, Norway 01.07.2024

#### Forbehold, endringer

Vi tar forbehold om feil i tekst, bilder og data gjengitt i denne bruksanvisningen, som er oversatt fra leverandørens originale bruksanvisning på engelsk eller tysk. Vi tar videre forbehold om endringer på de tekniske spesifikasjoner på produktet uten nærmere forvarsel.