



INNHALDSFORTEGNELSE

| | |
|---|----|
| Sikkerhetsinformasjon..... | 2 |
| Introduksjon..... | 3 |
| Bruk..... | 3 |
| Pakkeliste..... | 3 |
| Tekniske spesifikasjoner..... | 3 |
| Design og drift..... | 3 |
| Installasjonstegning..... | 4 |
| Driftsmoduser..... | 4 |
| Installasjon av ventilator..... | 5 |
| Funksjonsbeskrivelse..... | 6 |
| Fjernkontroll..... | 6 |
| Seriekoble to romventilatorer..... | 6 |
| Innstilling av Masterenhet..... | 6 |
| Innstilling av Slavenhet..... | 7 |
| Tilbakestilling av enheter i serie..... | 7 |
| Tilkobling til WiFi..... | 10 |
| Vedlikehold..... | 10 |
| Lagring og transport..... | 11 |
| Feilsøking..... | 12 |
| Tilbehør og deler..... | 13 |

Les denne bruksanvisningen nøye før du monterer og tar dette produktet i bruk. Ta godt vare på den for fremtidig referanse.


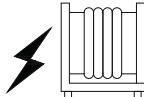




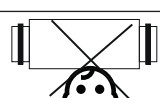
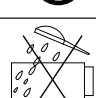
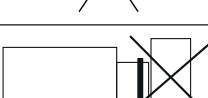
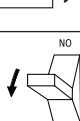
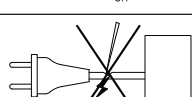
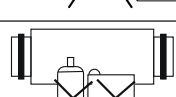
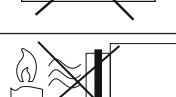
SIKKERHETSINFORMASJON LES OG FORSTÅ ALLE INSTRUKSJONER FØR DU BRUKER DENNE ROMVENTILATOREN.

1. Installasjon og drift av dette produktet skal utføres i samsvar med denne brukerveiledningen og nasjonale konstruksjons-, elektriske og tekniske forskrifter.
2. Advarslene i denne brukerveiledningen må hensynstas da de inneholder viktig sikkerhetsinformasjon.
3. Unnlattelse av å følge sikkerhetsinstruksjonene kan føre til personskade og skade på produktet.
4. Ikke la barn leke med produktet.
5. Ikke la barn rengjøre og vedlikeholde produktet uten tilsyn fra voksne.
6. Dersom strø姆ledningen er skadet, må den skiftes ut av produsenten eller sertifisert elektriker for å unngå fare.
7. Det anbefales å installere romventilatoren høyere enn 2,1 m fra gulvet, slik at barn ikke kan nå installasjonen.
8. Forholdsregler må tas for å forhindre at gasser fra tilstøtende rom med åpen gasskilde ikke trekkes inn i rommet.
9. Dette produktet kan ha negativ innvirkning på sikker drift av apparater som brenner gass eller annet brensel. Disse gassene kan forårsake karbonmonoksidforgiftning. Etter installasjon av en romventilator eller en kanalvifte, bør driften av et åpent gassapparat testes av en kompetent person for å sikre at tilbakestrømming av forbrenningsgasser ikke oppstår.
10. Ikke lad opp ikke-oppladbare batterier.
11. Sett batteriene inn med riktig polariteter.
12. Brukte batterier i fjernkontrollen må leveres til resirkulering på egnet avfallsmottak.
13. Hvis fjernkontrollen skal oppbevares ubrukt over lengre tid, bør batteriene tas ut.
14. Sørg for at det ikke oppstår kortslutning i strømtilførselen.
15. Ta godt vare på fjernkontrollen for å forhindre at barn svelger batterier og forårsaker ulykke.

SYMBOLER BRUKT I BRUKSANVISNINGEN

| | |
|--|------------------------|
|  | ADVARSEL |
|  | IKKE GJØR DETTE |

SIKKERHETSREGLER FOR INSTALLASJON AV VENTILATOR


| | |
|--|---|
|  | Koble produktet fra strømforsyningen før installasjon eller vedlikehold. |
|  | Produktet må ikke brukes utenfor anbefalt temperaturområde, i aggressive eller i eksplosive omgivelser. |
|  | Hold produktets strø姆ledning i god avstand fra varmekilder. |
|  | Ikke bruk produktet med skadet kabel eller med skjøteledning. |
|  | Følg sikkerhetsforskriftene for bruk av elektrisk verktøy under installasjon. |
|  | Pakk ut produktet med forsiktighet. |
|  | Produktet må kun brukes i henhold til produsentens anbefaling. |
|  | Ikke berør knappene på ventilatoren, fjernkontrollen eller utfør vedlikehold av ventilatoren med våte hender. |
|  | Ikke la barn bruke ventilatoren. |
|  | Ikke rengjør ventilatoren med vann. Beskytt de elektriske delene mot vanninntrengning. |
|  | Ikke blokker luftkanalen når ventilatoren er på. |
|  | Koble ventilatoren fra strømforsyningen før vedlikehold. |
|  | Ikke skade strømkabelen mens du bruker ventilatoren. Ikke legg noen gjenstander på strømkabelen. |
|  | Hold eksplosive og brennbare produkter unna ventilatoren. |
|  | Ikke åpne ventilatoren når den er i driftsmodus.. |
|  | Ikke rett luftstrømmen fra ventilatoren mot åpen ild eller stearinlys. |

INTRODUKSJON

Denne bruksanvisningen inkluderer teknisk beskrivelse av drift, installasjon og monteringsveiledninger, samt tekniske data for romventilatoren EVR-160X.

HVOR KAN DU BRUKE DENNE ROMVENTILATOREN

- Romventilatoren er utformet for å utveksle luft i leiligheter, eneboliger, hoteller, kaféer og andre typer hus og offentlige bygninger. Romventilatoren er utstyrt med en keramisk varmeveksler og en vifte som både tilfører frisk luft og trekker ut luft med energigjenvinning.
- Ventilatoren er designet for gjennomførende veggmontering. Den teleskopiske utformingen av viften tillater installasjon i vegger som er 280 mm til 470 mm tykke.
- Ventilatoren er konstruert for kontinuerlig drift.
- Luften må ikke inneholde brannfarlige eller eksplosive stoffer, fordampning av kjemikalier, grovt støv, sot- og oljepartikler, klebrige stoffer, fibrøse materialer, patogener eller andre skadelige stoffer.

 Installasjon og tilkobling må bare utføres av kvalifisert personell som har satt seg inn i og forstått dette produktet. Sørg for at barn ikke har tilgang til arbeidsområdet når ventilatoren monteres.

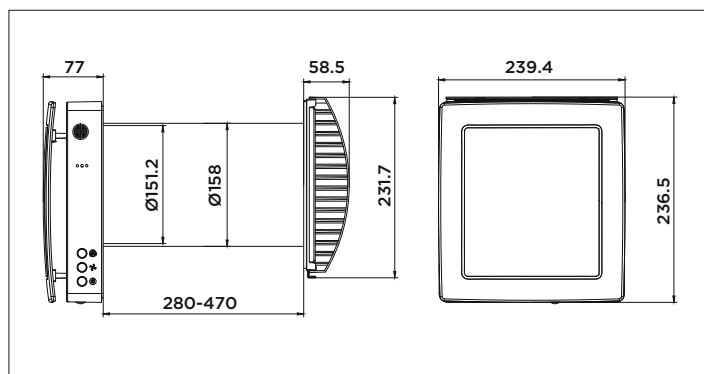
PAKKELISTE

| | |
|-------------------|--------|
| Romventilator | 1 stk. |
| Pose med tilbehør | 1 stk. |
| Fjernkontroll | 1 stk. |
| Bruksanvisning | 1 stk. |
| Eske | 1 stk. |

TEKNISKE SPESIFIKASJONER

- Ventilatoren er designet for innendørs bruk med en omgivelsestemperatur som varierer fra -20°C til +50°C og relativ luftfuktighet under 80 %.
- Ventilatoren er et klasse II elektrisk apparat.
- Beskyttelsesklasse (IP)-klassifisering er IPX4.
- Ventilator designet er gjenstand for kontinuerlig forbedring, så noen modeller kan avvike litt fra modellene beskrevet i denne håndboken.

DIMENSJONER (MM)

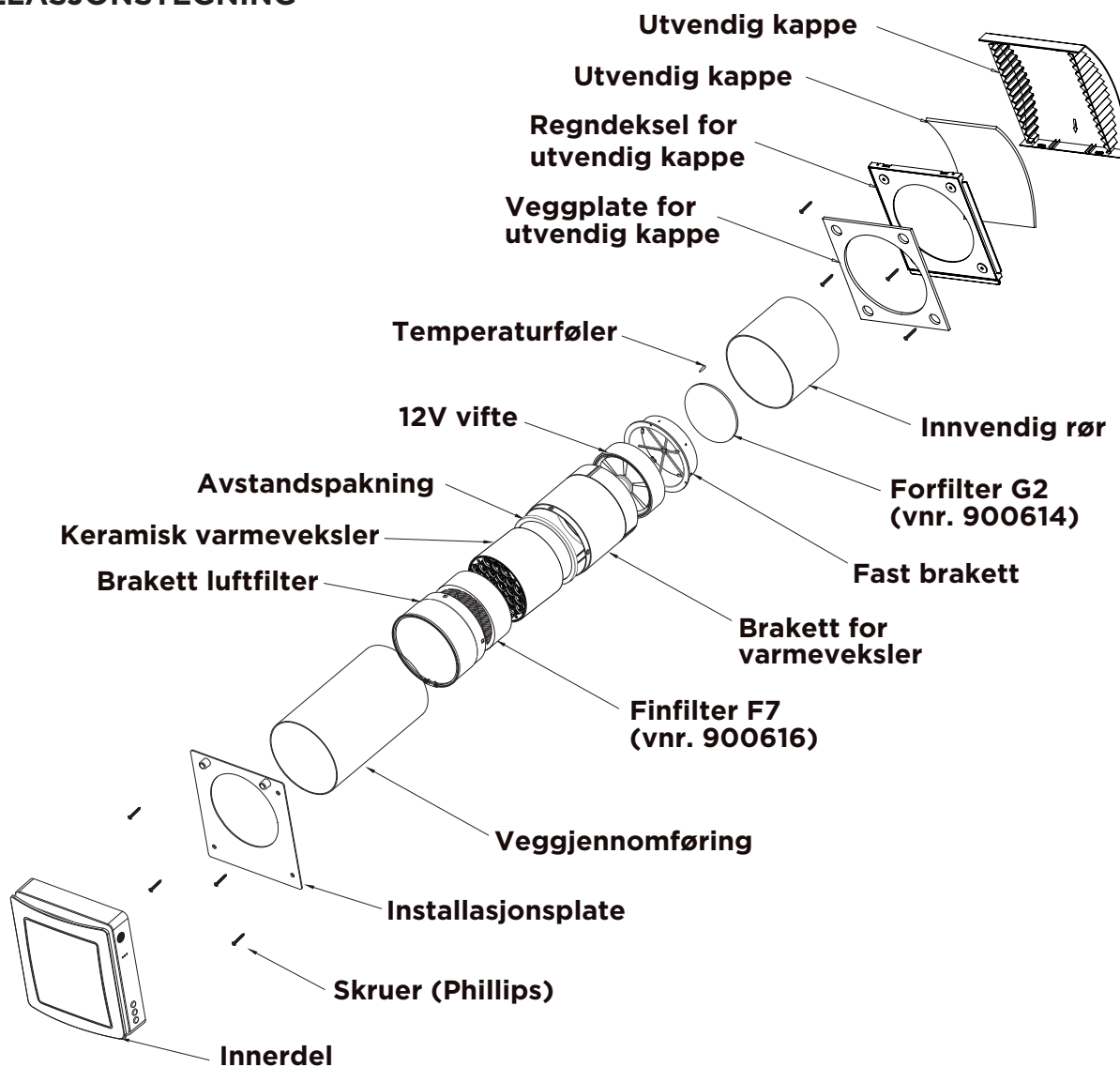


| Beskrivelse | Verdi |
|--|----------------------------|
| Spenning | 220-240V |
| Frekvens | 50 Hz |
| Strømforbruk | 6W/7W/7.8W |
| Strømstyrke | 0.04A/0.05A/0.06A |
| Omdreiningstall | 1.000/1.550/1.800 o/min. |
| Omdreiningstall (maks.) | 2.200 o/min. |
| Luftstrøm (L/M/H) i tilførsels-/avtrekksmodus (med F7-filter)* | 20/40/50 m ³ /t |
| Luftstrøm (L/M/H) i ventilasjonsmodus (med F7-filter)* | 10/20/25 m ³ /t |
| Maks luftstrøm ("Fan Boost") | 60 m ³ /t |
| Lydnivå | 19 - 32.7 db(A) |
| Virkningsgrad | Inntil 97% |
| Beskyttelsesgrad/-klasse | IPX4 |
| Diameter luftrør | Ø158 mm |
| SEC-klassifisering | Klasse A |
| Montering | Veggmontering |
| Nettovekt | 4.2 kg |

DESIGN OG DRIFT

- Romventilatoren består av en teleskopisk luftkanal med justerbar lengde regulert av posisjonen til den indre luftkanalen inne i den ytre luftkanalen, ventilasjonsaggregatet og ventilasjonsnetten.
- Finfilteret, forfilteret og den keramiske varmegjenvinneren er plassert inne i den indre kanalen. Filtrene er designet for å rense tilluften og hindre fremmedlegemer i å trenge inn i regeneratoren og viften.
- Den keramiske varmegjenvinneren trekker ut energi fra avtrekksluften for å varme opp eller kjøle ned tilluften.
- Varmegjenvinneren er utstyrt med en trekksnor på innsiden for å gjøre det lettere å trekke den ut av romventilatoren. Varmegjenvinneren er installert på et isolasjonsmateriale som også brukes som tetningsmasse.
- Romventilatoren kan installeres fra innsiden av rommet den skal stå i.

INSTALLASJONSTEGNING



DRIFTSMODUSER

VENTILASJONSMODUS.

Ventilatoren går i avtrekks- eller tilførselsmodus med en innstilt hastighet. Ved synkron drift av to tilkoblede ventilatorer (master-slave-tilkobling), kjører den ene romventilatoren i tilførselsmodus og den andre romventilatoren i avtrekksmodus.

REGENERERINGSMODUS.

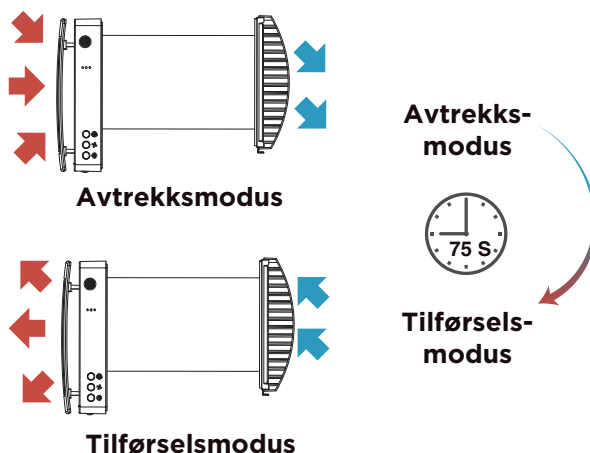
Ventilatoren går i to sykluser på 75 sekunder hver. Denne modusen er effektiv for å gi varme til varmeveksleren og bør brukes på vintertid for å opprettholde god energigjenvinning.

INTERVALL 1

Den varme forurensede luften trekkes ut av rommet i 75 sekunder og går gjennom den keramiske regeneratoren. Denne absorberer gradvis varme og fuktighet. Etter 75 sekunder bytter ventilatoren til lufttilførselsmodus.

INTERVALL 2

Den friske og kalde uteluften går gjennom varmeregneratoren i 75 sekunder og absorberer akkumulert fuktighet og varme. Når varmeveksleren blir kald går ventilatoren over til avtrekksmodus.

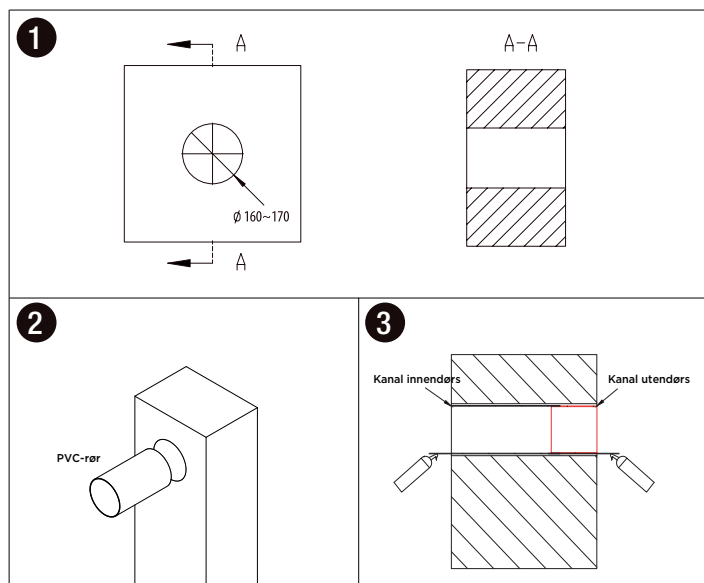


INSTALLASJON OG INNSTILLINGER

Les bruksanvisningen før du installerer romventilatoren. For å forhindre avsetning og opphopning av støv i rommet, må romventilatoren ikke installeres på steder der luftkanalen kan blokkeres av persiener, gardiner, o.l. Slike hindringer kan hindre normal luftstrøm i rommet, noe som fører til at ventilatoren ikke fungerer optimalt.

INSTALLASJON AV VENTILATOR

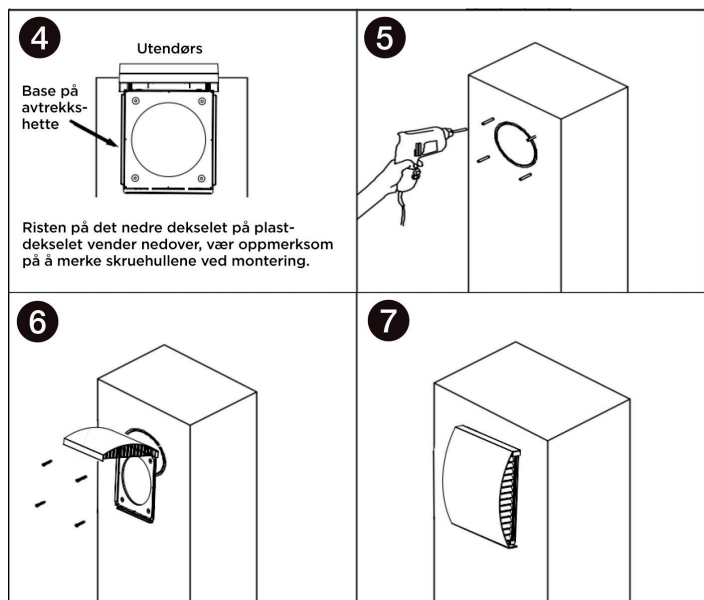
1. Klargjør et rundt hull på Ø160-170 mm gjennom veggen ①. Hullstørrelsen er vist nedenfor.



2. Sett PVC-røret inn i veggen ② og juster det slik at det passer til veggen, bruk deretter byggsjum ③ for å fylle gapet mellom PVC-røret og veggen både innendørs og utendørs.

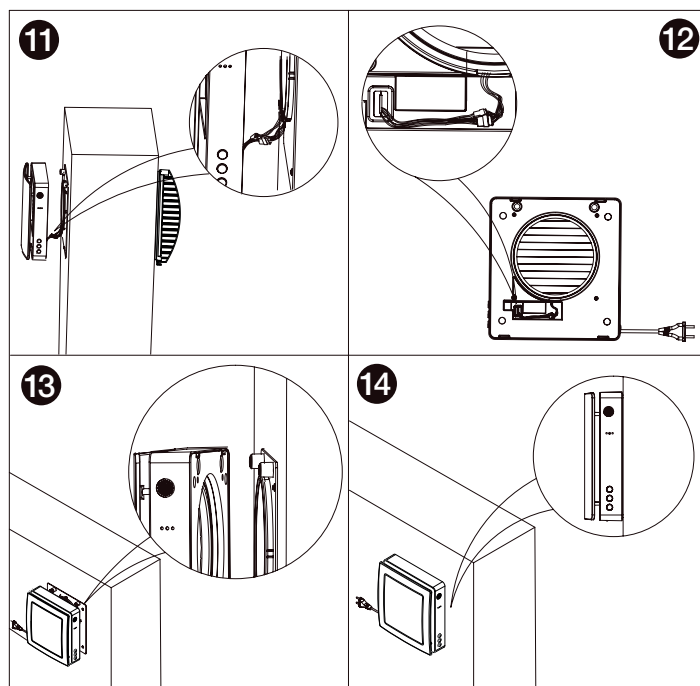
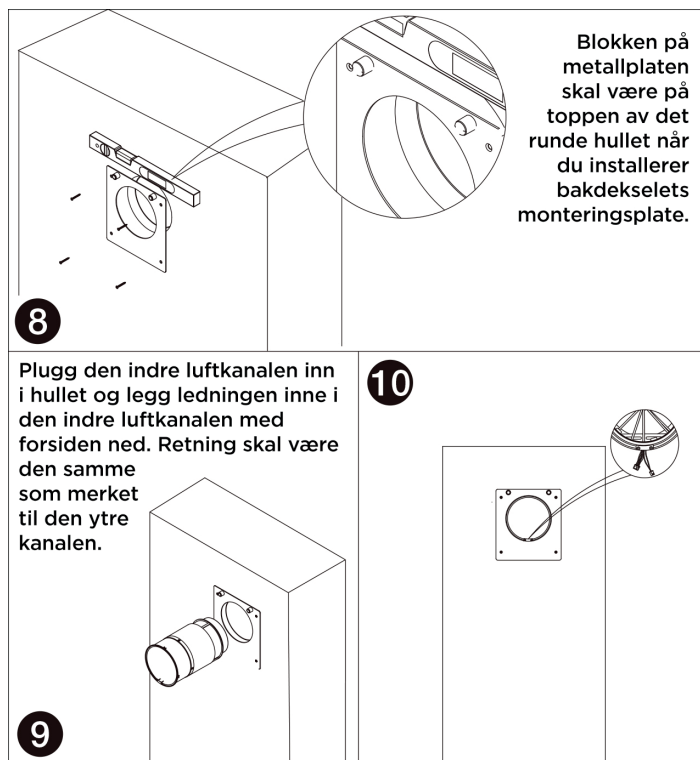
Merk:

- Røret er delt i to ytre kanaler og disse tilpasses og justeres i forhold til veggtykkelsen; opptil 50 cm.
- Hvis veggtykkelsen er mindre enn 373 mm, kan kanalen kuttes i henhold til den aktuelle veggtykkelsen.



3. Ta deretter ut avtrekksnettets base ④, juster bunnen av avtrekksnettets base med det runde hullet på utsiden, merk de fire skruerullene ⑤ på avtrekksnettets base, og bruk deretter byggsjum og skruer ⑥ for å feste bunnen av avtrekksnetten. Sett til slutt på den ytre kappen ⑦.

4. Bruk en vater for å sikre riktig horisontal montering av installasjonsplaten ⑧. Sett innerkanal i hullet ⑨ og monter innerkanal og ytre kanal sammen. Den indre kanalen (veggjennomføringen) skal gå parallelt med innendørs veggflate. Ved montering; sørg for at ledningen blir liggende tilgjengelig på utsiden av den indre kanalen ⑩.



5. Installer deretter hovedenheten i PVC-røret og koble adapterledningen fra baksiden av hovedenheten til ledningen til viften og temperatursensoren ⑪. Samle ledningene og juster hovedenheten med plastblokken som stikker ut på monteringsplaten ⑫. Selve hovedenheten har tilsvarende konkave hull på baksiden av hovedenheten der utstikkerne fra bakplaten skal entre ⑬. Baksiden av hovedenheten er utstyrt med en sterk magnet som automatisk vil tiltrekke seg monteringsplaten på veggen. Når installasjonen er utført må du påse at det ikke er gap eller stor høydeforskjell mellom hovedenheten og monteringsplaten ⑭. Hvis det er gap eller høydeforskjell, betyr dette at ledningene i hovedenheten ikke er lagt i riktig spor. Fjern derfor hovedenheten og installer den på nytt med ledningene som anvist i illustrasjonen over.

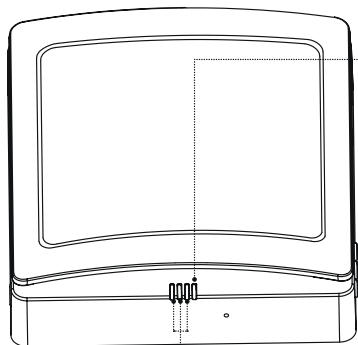


STRØMTILKOBLING

Koble romventilatoren fra strømmettet under installasjon og montering. Romventilatoren er designet for tilkobling til 1-fase 230-240V/50-60 Hz strømforsyning. Koble romventilatoren direkte til støpselet.

FUNKSJONSBEKRIVELSE

Front innerdel



Funksjonsslys

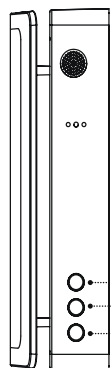
1. Funksjonsslyset indikerer viftehastigheten, totalt 3 hastigheter.
2. Det grønne lyset indikerer tilførselsmodus.
3. Den røde lyset indikerer avtrekksmodus.
4. Det blå lyset indikerer ventilasjonsmodus, som veksler etter 75 sekunders syklisk drift mellom avtrekk og tilførsel.

Statuslys

- Hvis romventilatoren er slått på
1. Blått lys: Paringsmodus er aktivert, og kommunikasjon mellom master- og slaveenheten oppnås.
 2. Grønt lys: IoT-funksjonen er aktivert, WiFi er koblet til, og romventilatoren er tilgjengelig for å kontrolleres fra tilkoblet app.
 3. Rødt lys: Filterrengjøringsalarm for å minne om at det er på tide å rengjøre eller skifte luftfiltrene.
 4. Lilla lys: Indikerer master-rollen i master- slave tilkoblingsmodus. Master-styring over internett er aktivert.
 5. Grønt lys blinker sakte: Automatisk ventilasjonsfunksjon er på og kjører.
 6. Blått lys blinker sakte: "Free Cooling" er aktivert og arbeider.
 7. Rødt lys blinker tre ganger: Indikerer at filterrengjøringen er fullført og rensesiden er tilbakestilt.

- Hvis romventilatoren er slått av
1. Blått lys blinker sakte: Indikerer enhetens rolle satt som master i paringsmodus.
 2. Grønt lys blinker sakte: Indikerer rollen til enheten satt som slave i paringsmodus.
 3. Rødt lys blinker sakte: Indikerer at enheten er i WiFi-tilkoblingsmodus.

Side innerdel



MODUS

Bytt mellom modusene "Avtrekksmodus", "Tilførselsmodus" og "Ventilasjonsmodus".

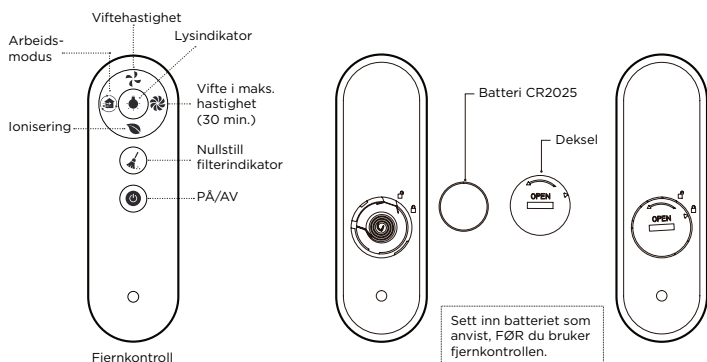
VIFTEHASTIGHET

Bytt mellom 3 ulike viftehastigheter.

PÅ/AV

Slå romventilatoren på eller av.

FJERNKONTROLL



1. **Viftehastighet:** Endre viftehastigheten til romventilatoren, totalt 3 viftehastigheter.
2. **Arbeidsmodus:** Bytt arbeidsmodus til romventilatoren (velg mellom tilførselsmodus, avtrekksmodus, ventilasjonsmodus).
3. **Ionisering PÅ/AV:** Slå av eller på den negative iongeneratoren.

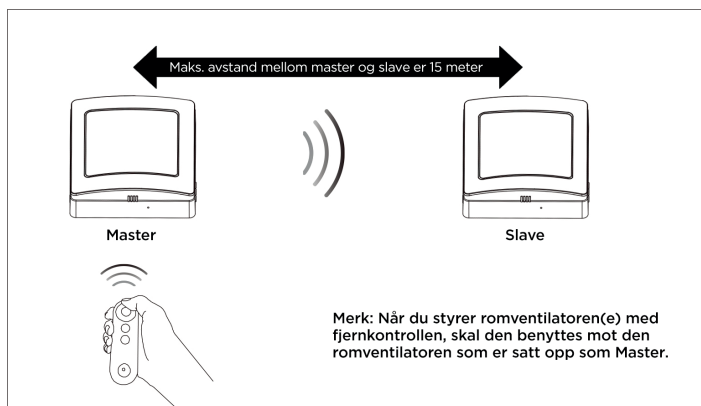
For modeller med det.

4. **Lysindikator:** Slå av eller på LED-indikatoren på romventilatorens innedel.
5. **Vifte i maks. hastighet:** Viften arbeider på maksimal effekt hvis det ikke er noen annen innstilling. Romventilatoren arbeider i 30 minutter før modusen automatisk slås av.
6. **Nullstill filterindikator:** Etter å ha inspisert eller byttet Finfilteret i luftkanalen holder du knappen inne 5 sekunder for å nullstille indikatoren. Det røde lyset på siden av innedelen blinker tre ganger og timetelleren tilbakestilles automatisk. Romventilatoren vil automatisk varsle om tilsyn 720 timer etter at lampen er nullstilt.
7. **PÅ/AV:** Slå romventilatoren på eller av.

DENNE FJERNKONTROLLEN BRUKER INFRARØDE SIGNALER.

1. Før du bruker fjernkontrollen må batteriet settes inn i dens posisjon på baksiden av fjernkontrollen.
2. Etter at du har satt inn batteriet skrur batteridekselet med klokken som anviset på dekkelet. Bruk egnet verktøy for å lukke dekkelet for å unngå skade på hendene.
3. For å fjerne batteriet må du vri batteridekselet mot klokken som vist på baksiden av dekkelet. Når dekkelet er løsnet og tatt av kan batteriet tas ut
4. Oppbevar fjernkontrollen i avstand fra barn for å forhindre at barn svelger batteriene og forårsaker ulykker.

SERIEKOBLE TO ROMVENTILATORER

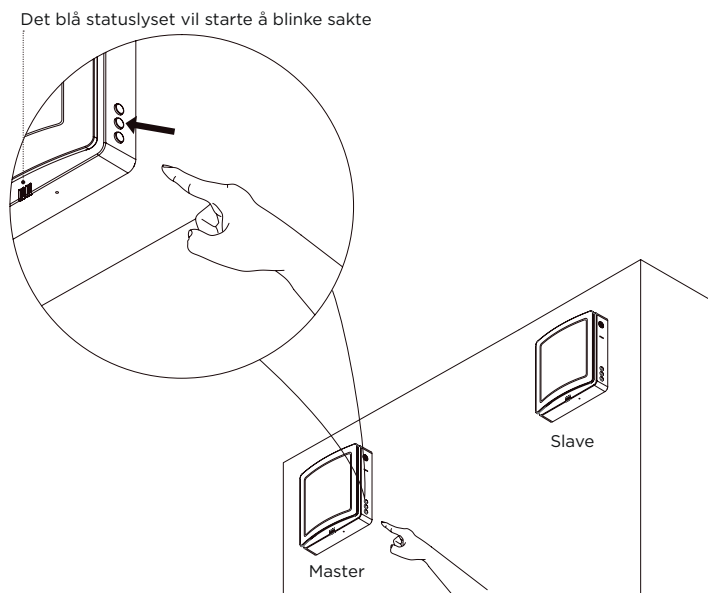


1. Uten å ha angitt en master/slave-rolle kan én fjernkontroll styre én eller flere enheter.
2. Etter master/slave-tilkobling kan gjeldende bruk av fjernkontrollen kun styre masteren, og masteren vil sende synkroniseringssignaler til slaven (slaven mottar ikke fjernkontrollsignalet), slik at slaven sin modus er synkronisert med masteren sin modus.
3. I ventilasjonsmodus er driftsretningen til slaven det motsatte av masteren sin driftsretning. I andre moduser retningen til slaven er den samme som masteren sin retning.

- Maksimal lineær uhindret avstand for kommunikasjonssignaler mellom master og slave er 15 meter.
- Signalet fra master og slave kan passere gjennom en 180 mm tykk murvegg.
- Romventilatorene kan kun kobles opp i par. Det betyr at én master kun kan styre én slave.

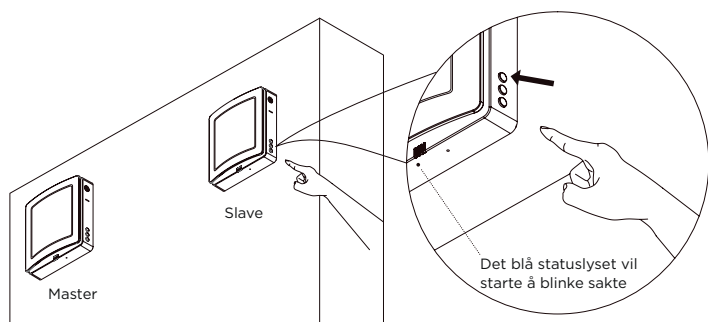
INNSTILLING AV MASTERENHET

Koble romventilatoren til strøm. I avslått tilstand, som vist på figuren, holder du knappen for viftehastighet på enheten inne i 5 sekunder. Det blå statuslyset starter å blinke sakte for å indikere at romventilatoren går inn i en master-slave-tilkoblingsmodus. Nå er denne romventilatoren stilt inn som masterenhet.



INNSTILLING AV SLAVEENHET

1. Koble romventilatoren til strøm. I avslått tilstand, som vist på figuren, holder du knapp for modus på enheten inne i 5 sekunder. Det grønne statuslyset vil starte å blinke sakte for å indikere at romventilatoren går inn i master-slave-tilkoblingsmodus. Nå er denne romventilatoren satt til slaverollen.
2. Sammenkoblingen av master og slave bør utføres samtidig innenfor et tidsrom på 1 minutt. Romventilatorene bør være så nærme hverandre som mulig, slik at de automatisk finner hverandre.
3. Statuslyset for de sammenkoblede enhetene vil endres til konstant blått lys for å indikere at master-slave-tilkoblingen er vellykket.
4. Dersom master-slave-tilkoblingen mislykkes, vil statuslysene på enhetene blinke i ett minutt og automatisk slå seg av.



TILBAKESTILLING AV ENHETER I SERIE

Koble begge romventilatorene til strøm. I avslått tilstand holder du knappen for viftehastighet på den seriekoblede enheten inne i 5 sekunder. Enhetens blå statuslys blinker sakte, og på dette tidspunktet går den koblede enheten inn i master-slave-tilkoblingsmodus. Denne prosessen bør utføres samtidig på begge enhetene i en begrenset tid (innen 1 minutt). Når statuslysene slukker er ikke enhetene lenger seriekoblet. Da er enhetene tilbakestillt og de nullstilles uten noen rolledefinisjon.

Navn på romventilator. I appen kan du koble til flere enheter, og hver enhet vil ha et unikt navn. Du som bruker kan endre enhetsnavnet selv ved å trykke på blyanten til høyre for navnet.

Master-slave-tilkobling. Etter at to romventilatorer er koblet sammen, vises ikonet. Slaven er dermed frakoblet og kan ikke betjenes alene

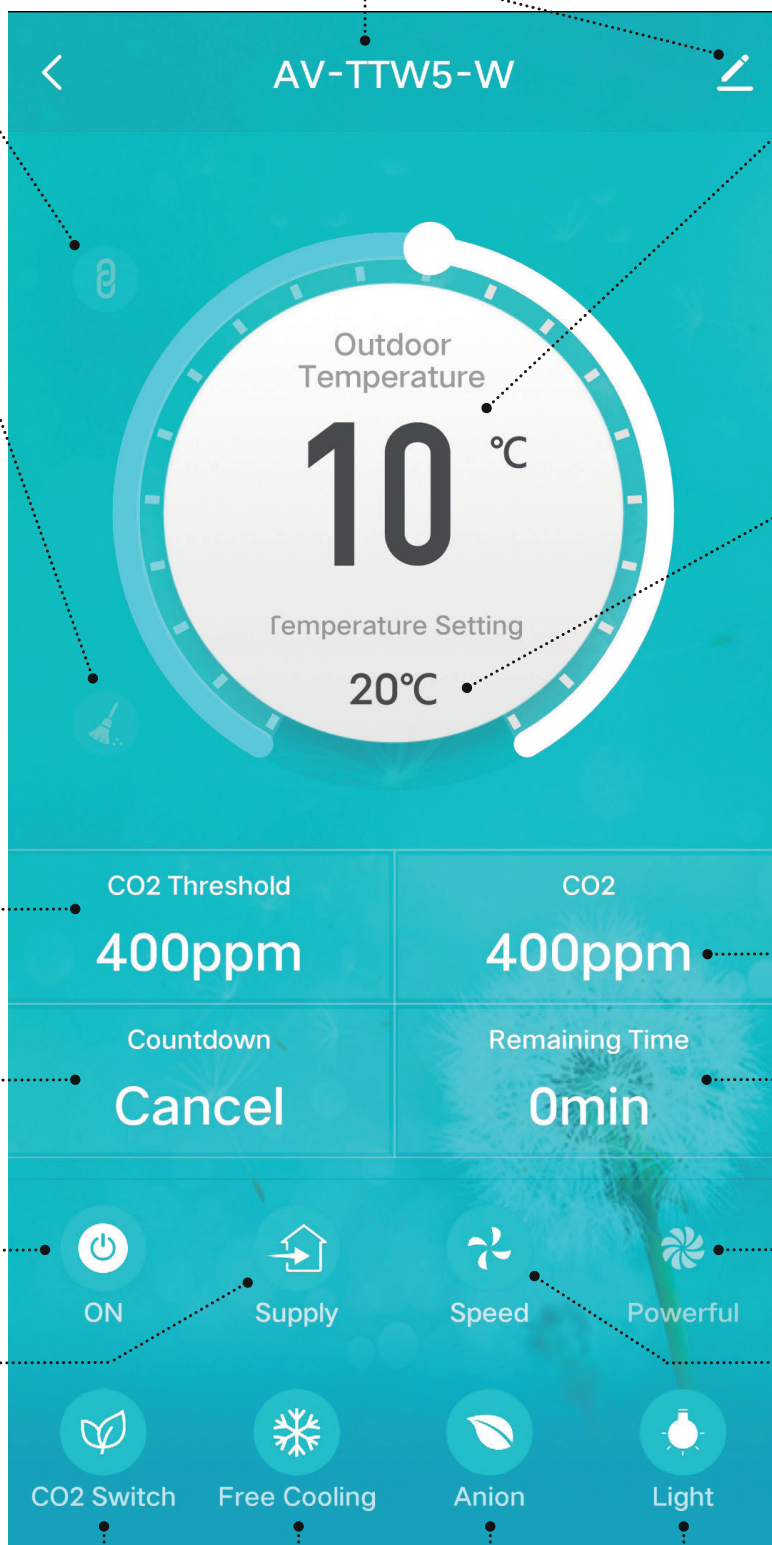
Filteralarm. Alarmen minner brukeren om å rengjøre eller bytte ut filterne. Ikonet forsvinner etter tilbakestilling på fjernkontrollen.

Ønsket CO²-konsentrasjon. Om CO²-konsentrasjonen innendørs overstiger innstilt verdi mens enheten er i ventilasjonsmodus, vil enheten gå inn i tilførselsmodus for å tilføre frisk luft. Dette vil redusere CO²- konsentrasjonen i luften, og modusen vil arbeide til CO²-konsentrasjonen er lavere enn innstilt verdi. Enheten går deretter tilbake til forrige modus. Ønsket CO²-konsentrasjon kan stilles inn mellom 400 til 2000 ppm.

Nedtelling. La romventilatoren arbeide med inntil 12-timers nedtelling.

Slå romventilatoren på eller av

Driftsmodus. Velg mellom tilførselsmodus, avtrekkmodus eller ventilasjonsmodus



Utetemperatur. Her vises utetemperaturen når enheten er slått på og kjører i tilførsels- eller ventilasjonsmodus. I avtrekkmodus registreres og vises ikke utetemperaturen.

“Free Cooling”-temperaturinnstilling. Når uteluften er behagelig, vil den fungere i tilførselsmodus for å tilføre frisk luft uten varmegjenvinning. Brukere kan selv stille inn temperaturen for å aktivere denne funksjonen. Innstillingssområdet er mellom 10°C og 29°C.

Sanntids innendørs CO²-konsentrasjon.

Gjenstående tid av nedtellingen.

“Fan Boost”-modus. Romventilatoren vil tilføre/blåse ut med høyeste hastighet.

Viftehastighet, totalt 3 hastigheter.

CO²-konsentrasjons-funksjon PÅ/AV

“Free Cooling” PÅ/AV

Ionisering PÅ/AV

Indikatorlys PÅ/AV

NEDLASTING AV APP

Skann QR-koden til høyre for å laste ned appen, eller søk etter «TU YA» i Apple Store og Google Play Store for å installere appen, og bruk deretter enhetens WIFI-tilkobling til å styre enheten med mobilappen.

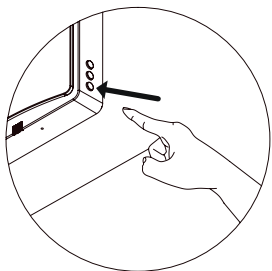


Hvis du vil bruke stemmekontrollfunksjonen for smarthøyttalere, kan du skanne denne QR-koden for å laste ned appen, eller søk "smart life" i Apple Store og Google Play Store for å installere appen, laste ned og installere ved hjelp av enhetens WIFI-tilkobling. Den er tilgjengelig for mobilappen for å kontrollere enheten og støtte Google og Alexa Smart høyttalerkontrollfunksjon.

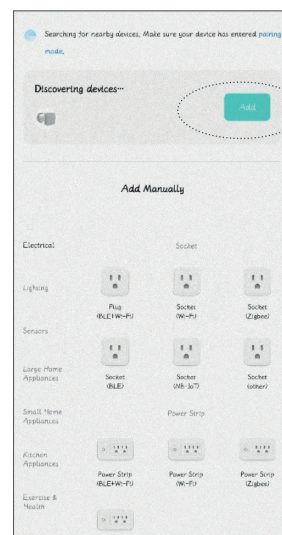
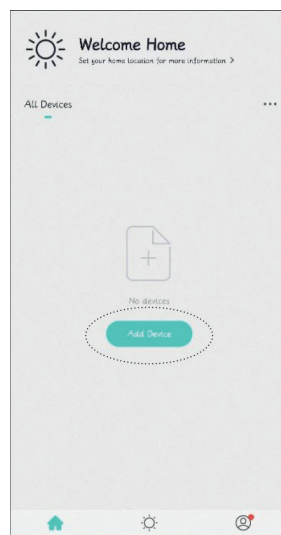


TILKOBLING TIL WIFI

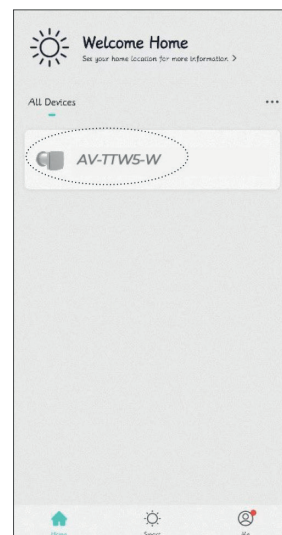
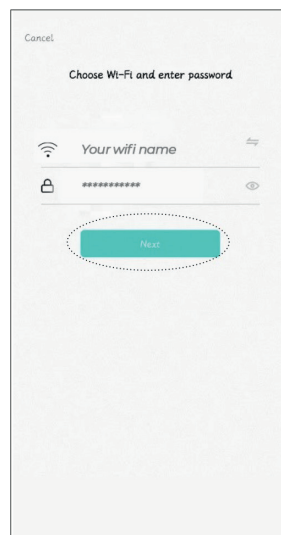
1. Før du aktiverer WiFi-styring må du koble mobiltelefonen din til hjemmeruterens WiFi (2.4 Ghz), slå på Bluetooth-funksjonen på mobiltelefonen og sørg for at både romventilatoren og mobiltelefonen er innenfor det samme WiFi-nettverket.
2. Når romventilatoren er slått helt av holder du PÅ/AV- knappen inne i 5 sekunder frem til romventilatorens statuslys blinke sakte rødt. Deretter vil romventilatoren gå inn i WiFi-tilkoblingsmodus, og den vil være tilgjengelig for tilkobling til smartstyring.



3. Åpne "Smart Vent"-appen og opprett en bruker eller logg deg inn. Gå til startsidene ("Home"), klikk på plusstegnet i høyre hjørne og trykk "Add Device".

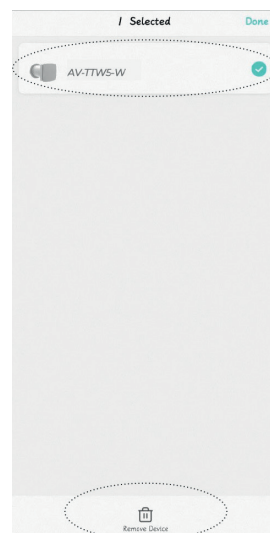


4. På dette tidspunktet mottar appen signalet fra enheten.
5. Klikk på deg videre og legg inn WiFi-informasjonen til hjemmeruteren din dersom dette er nødvendig.
6. Etter vellykket WiFi-tilkobling vil romventilatoren kobles til nettverket. Etter at tilkoblingen er fullført finner du romventilatoren blant enhetene dine på hjemskjermen ("Home").



FRAKOBLING OG NULLSTILLE WIFI

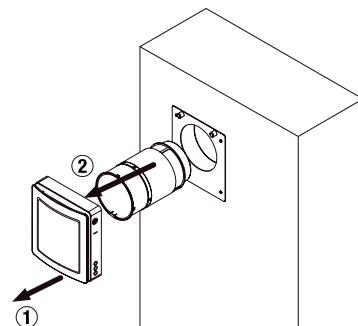
1. Gå til hjemskjermen ("Home") og trykk lenge på enheten som skal kobles fra WiFi. Da vil valget for å fjerne enheten vises nederst på skjermen.
2. Klikk på "Remove Device" for å fjerne enheten, og bekreft ved å trykke "Confirm". Trykk "Cancel" dersom du ikke ønsker å koble romventilatoren fra WiFi.



VEDLIKEHOLD

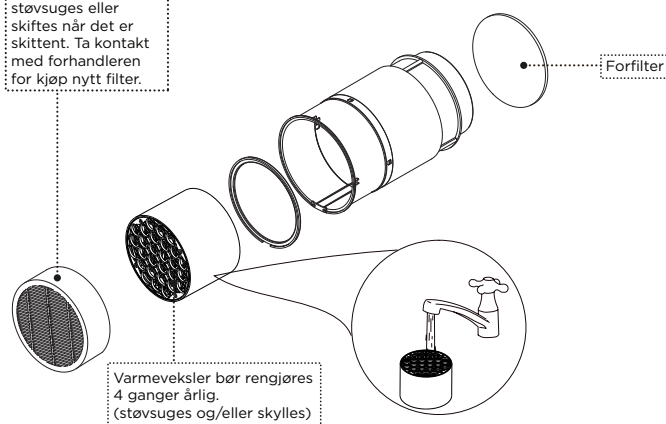
Løsne frontdekselet fra magnetene og løsne ledningene på innedelen fra hovedenheten og den indre kanalen. Trekk hovedenheten og den indre kanalen ut fra veggen.

Trekk forsiktig i de små tauene på begge sider av den keramiske varmeveksleren og Finfilteret, og ta finfilteret og varmeveksleren ut fra den indre kanalen.



- Den keramiske varmeveksleren bør rengjøres minst hver tredje måned eller oftere, avhengig av omgivelser og bruk.
- Finfilteret bør skiftes regelmessig, normalt hver 3. måned, avhengig av omgivelser og bruk. Når varselindikator for filterbytte lyser bør filterets levetid vurderes, og når filteret bytter farge fra hvitt til grått bør det byttes.

F7-filteret er ikke vaskbart og bør støvsuges eller skiftes når det er skittent. Ta kontakt med forhandleren for kjøp nytt filter.



Varmeveksler bør rengjøres 4 ganger årlig. (støvsuges og/eller skylles)

Rengjør den keramiske varmeveksleren regelmessig for å sikre høy regenereringseffekt
Rengjør veksleren med en støvsuger minst en gang i året.

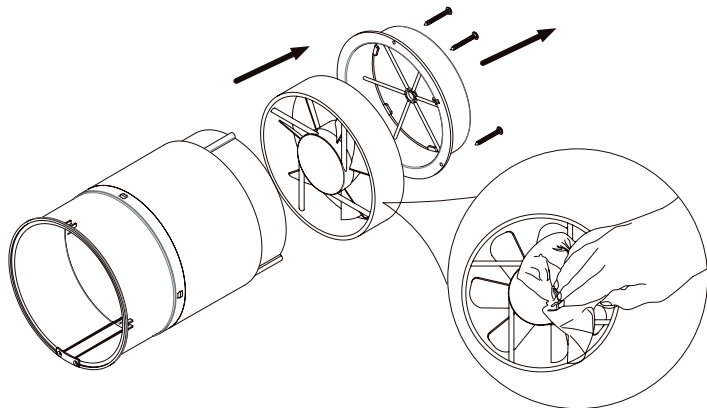
Rengjør forfilteret ved å støvsuge det minst 4 ganger pr. år eller når finfilteret byttes. Normal levetid på forfilteret er ca. 3 år, avhengig av omgivelser og bruk.



RENGJØRING OG VEDLIKEHOLD AV VIFTE (ÅRLIG)

Fjern den faste braketten i den indre kanalen og trekk ut viften.

Rengjør viftebladene forsiktig ved å bruke en myk børste, mikrofiberklut eller en støvsuger. Ikke bruk sterke rengjøringsmidler, løsemidler eller skarpe gjenstander. Viftebladene må rengjøres en gang i året.



LAGRING OG TRANSPORT

Lagre romventilatoren i den originale forpakningen på et tørt sted når romventilatoren ikke skal monteres umiddelbart eller dersom den skal transporteres.

Lagringsmiljøet må være fritt for farlige gasser og kjemiske blandinger som kan forårsake korrosjon og deformasjon. Oppfyll håndteringskravene som gjelder for den aktuelle frakttypen.

Unngå mekaniske støt og slag under håndtering.

| PROBLEM | MULIG ÅRSAK | LØSNING |
|---------------------------------|---|---|
| Viften starter ikke. | Ingen strømtilkobling. | Forsikre deg om at ventilatoren er riktig koblet til strøm. |
| | Viftemotoren sitter fast eller viftebladene er tette. | Slå av ventilatoren. Feilsøk viftemotoren etter hår eller andre tilstoppinger, og fjern disse. Start viften på nytt. |
| Redusert effekt. | Lav innstilling for viftehastighet. | Still inn høyere hastighet. |
| | Luftfiltre, viftemotor eller varmeveksler er urene/skitne. | Rengjør eller bytt filteret, og rengjør viften og varmeveksleren. Se side 11. |
| Ulyd og/eller vibrasjon. | Viftebladene er urene/skitne. | Rengjør viftebladene. |
| | Løs skrue på installasjonen. | Stram til alle skruene på romventilatoren. |
| Master/slave-tilkobling feilet. | Tilkoblingen er allerede utført av en annen fjernkontroll. | Følg bruksanvisningen for innstilling og bruk den samme fjernkontrollen som når seriekobling ble utført. |
| | Romventilatoren er omgitt av mye metall. | Dette kan skape forstyrrelser og svekke de trådløse signalene. |
| | Avstanden mellom Master- og Slave-enheter er for lang. | Installer enhetene med avstand som beskrevet i denne bruksanvisningen. |
| | Annet | Tilbakestill master-slave-innstillingen (trykk og hold RESET-knappen i ti sekunder), og still den inn igjen etter en periode med strømmen av. |
| WiFi-tilkobling feilet. | Mobiltelefonen er koblet til et internett med 5 Ghz nettverk. | Aktiver 2.4 Ghz nettverk på ruterens og koble mobiltelefonen til dette internettet. |
| | Mobiltelefonen er koblet til et offentlig internett. | Konfigurer WiFi-ruterens riktig. |
| | Ruterens er ikke satt opp riktig. | |
| | Ruterens er satt til et høyt sikkerhetsnivå. | |
| | Du har overskredet grensen for enheter som kan kobles til ruterens. | |
| | Bluetooth på mobiltelefonen er avslått. | Aktiver Bluetooth på mobiltelefonen. |

TILBEHØR OG DELER

| Varenr. | Beskrivelse |
|---------|--|
| 900610 | Sensorboks Smart Air - sensor for luftkvalitet |
| 900612 | Luftrenser negativ ion |
| 900614 | Forfilter G2 Ø130x5mm |
| 900616 | Finfilter F7 Ø150x50mm |
| 900618 | Veggekassett for tynne vegger |
| 900920 | Forlengelsesrør Ø160mm l=390mm |
| 900622 | Plastdeksel utvendig |
| 900624 | Fjernkontroll |

Declaration of conformity
Samsvarserklæring
Försäkran om överensstämmelse

Mega Norge AS
Øvre Flatås vei 18
N-7079 Flatåsen

Declares that this product complies with the requirements of the following directives and standards
 Bekrefter at dette produktet er i samsvar med følgende direktiver og standarder
 Intygar att denna produkt överensstämmer med kraven i följande direktiv och standarder

Product..... Energy Recovery Ventilator / Romventilator / Rumsventilator
ModellEVR-160X - vnr. 900602

| | |
|--|--|
| Radio Equipment Directive 2014/53/EU | EN IEC 62311: 2020 EN 60335-1: 2012 + A11: 2014 + A13: 2017 + A1: 2019 +A14:2019 +A2: 2019+A15: 2021 EN 60335-2-80:2003 + A1:2004 + A2:2009 EN 62233: 2008 EN IEC 55014-1: 2021EN IEC 55014-2: 2021EN IEC 61000-3-2: 2019+A1:2021EN 61000-3-3: 2013+A1:2019+A2:2021EN 301 489-1 V2.2.3EN 301 489-3 V2.1.1EN 301 489-17 V3.2.4 EN 300 328 V2.2.2EN 300 220-2 V3.2.1EN 300 220-1 V3.1.1 |
| IEC SYSTEM FOR MUTUAL RECOGNITION OF TEST CERTIFICATES FOR ELECTRICAL EQUIPMENT (IECEE) CB SCHEME | IEC 60335-2-80:2015IEC 60335-1:2010, IEC 60335-1:2010/AMD1:2013, IEC 60335-1:2010/AMD2:2016 |
| LVD | EN 60335-1:2012 + A11:2014 + A13:2017 + A1:2019 + A14:2019 + A2:2019 + A15:2021EN 60335-2-80:2003 + A1:2004 + A2:2009EN 62233:200 |



Anders Krigsvoll
 CEO/Daglig leder/VD

Flatåsen, Norway 01.09.2025

FORBEHOLD, ENDRINGER

Vi tar forbehold om feil i tekst, bilder og data gjengitt i denne bruksanvisningen, som er oversatt fra leverandørens originale bruksanvisning på engelsk. Vi tar videre forbehold om endringer på de tekniske spesifikasjoner på produktet uten nærmere forvarsel.